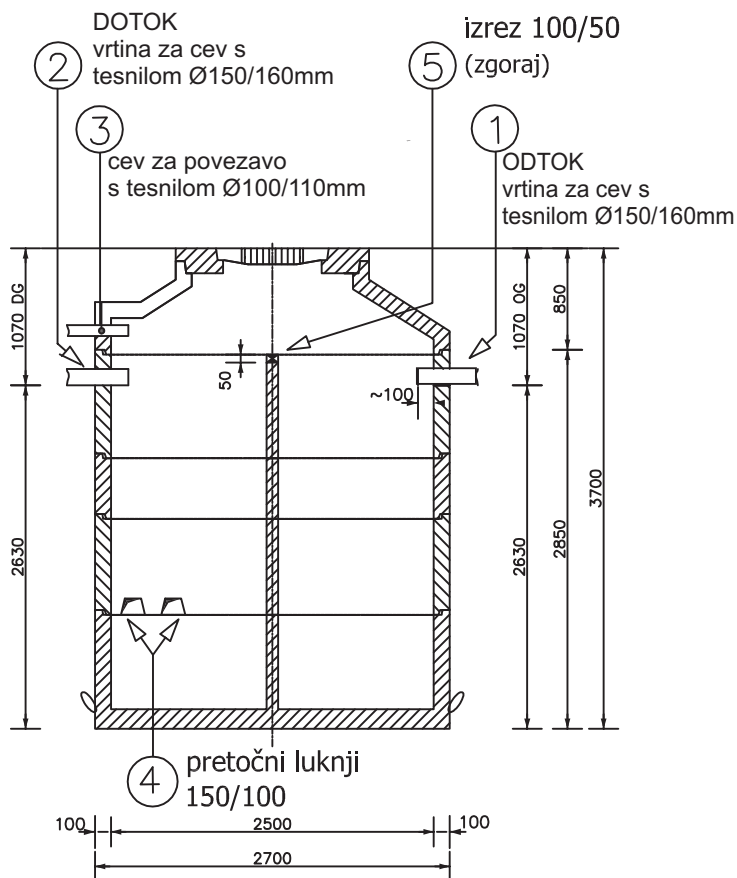
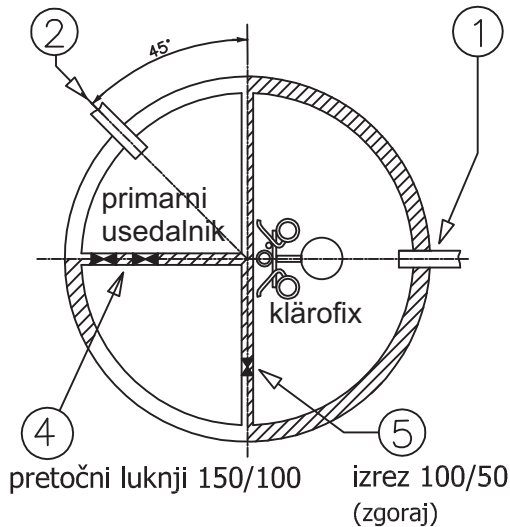


DOTOK
vrtina za cev s
tesnilom Ø150/160mm

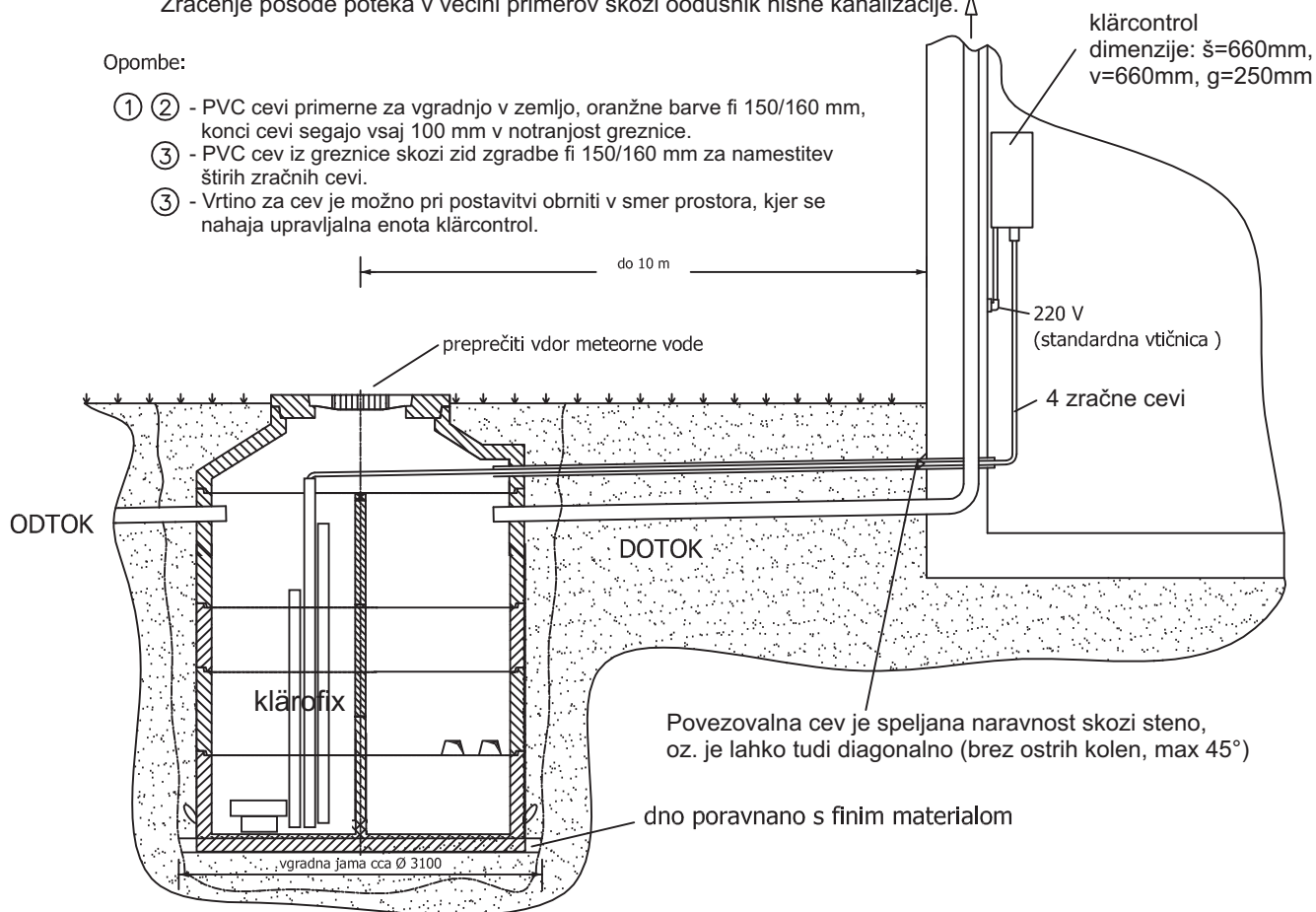
ODTOK
vrtina za cev s
tesnilom Ø150/160mm



Zračenje posode poteka v večini primerov skozi odušnik hišne kanalizacije. ↑

Opombe:

- ① ② - PVC cevi primerne za vgradnjo v zemljo, oranžne barve fi 150/160 mm, konci cevi segajo vsaj 100 mm v notranjost greznice.
- ③ - PVC cev iz greznice skozi zid zgradbe fi 150/160 mm za namestitev štirih zračnih cevi.
- ③ - Vrtino za cev je možno pri postavitvi obrniti v smer prostora, kjer se nahaja upravljalna enota klärcontrol.



Aqua Tehnika Maribor

Pesniški Dvor 5, 2211 Pesnica pri Mariboru
GSM: 040 414 003
www.at-maribor.si

**Betonska biološka
čistilna naprava 13,1 m³
klärofix 12-16 PE**