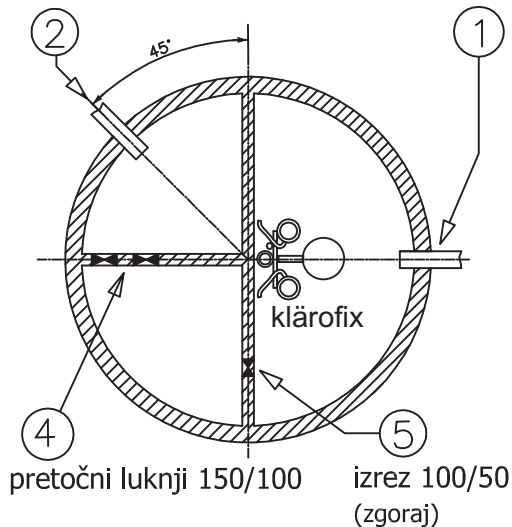


DOTOK  
vrtina za cev s  
tesnilom Ø100/110mm

ODTOK  
vrtina za cev s  
tesnilom Ø100/110mm

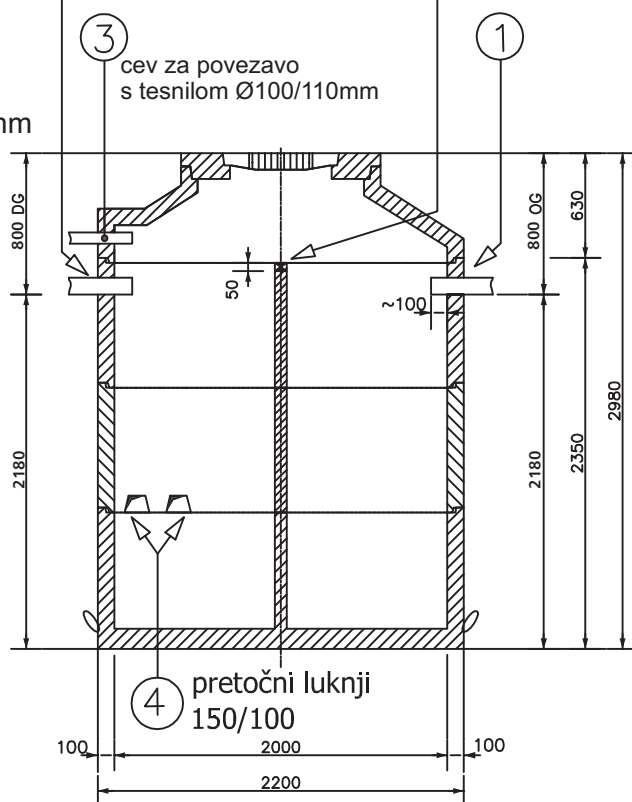


DOTOK

vrtina za cev s  
tesnilom Ø100/110mm

ODTOK

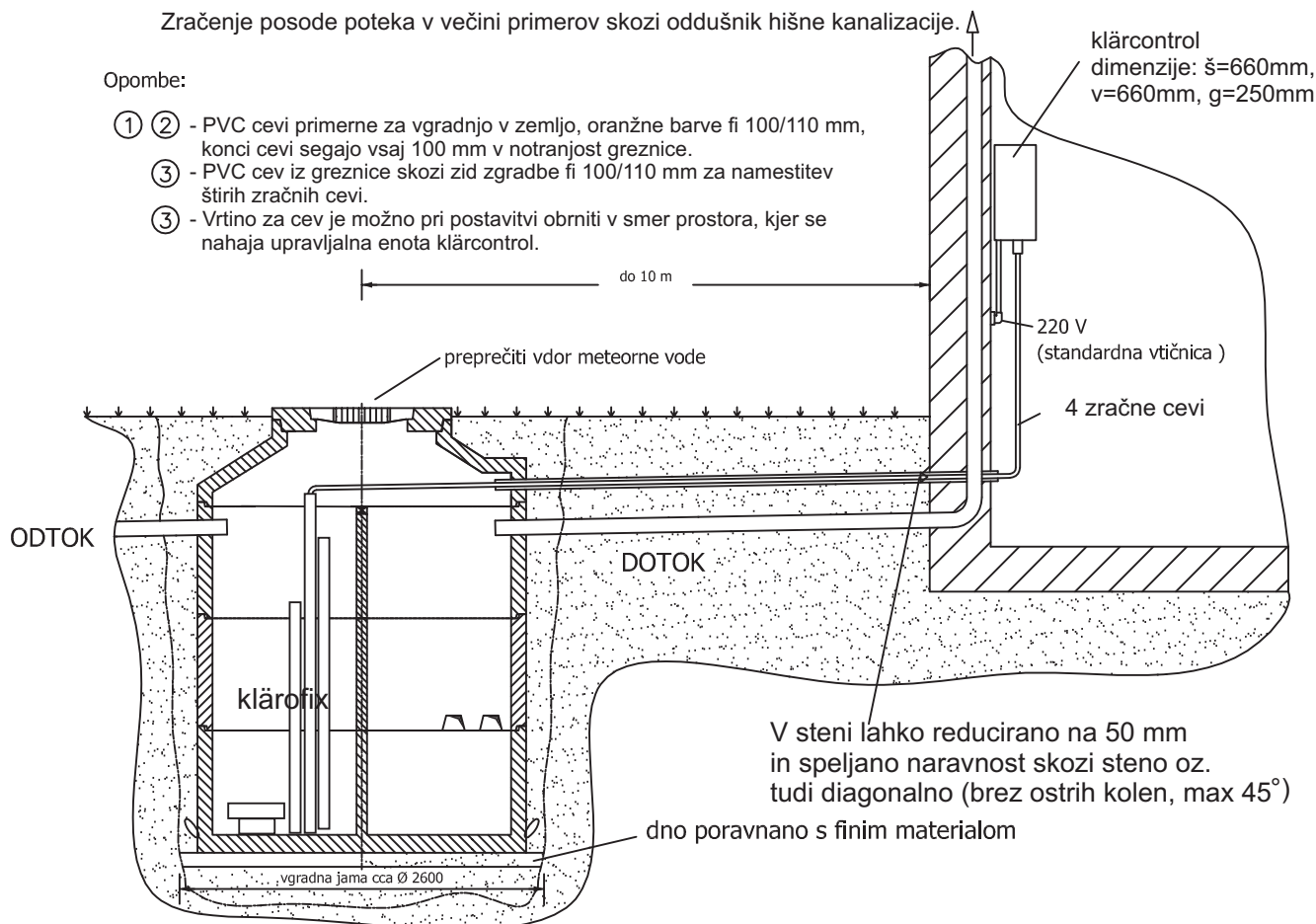
vrtina za cev s  
tesnilom Ø100/110mm



Zračenje posode poteka v večini primerov skozi oddušnik hišne kanalizacije. ↑

Opombe:

- ① ② - PVC cevi primerne za vgradnjo v zemljo, oranžne barve fi 100/110 mm, konci cevi segajo vsaj 100 mm v notranjost greznice.
- ③ - PVC cev iz greznice skozi zid zgradbe fi 100/110 mm za namestitev štirih zračnih cevi.
- ④ - Vrtino za cev je možno pri postavitvi obrniti v smer prostora, kjer se nahaja upravljalna enota klärcontrol.



**Aqua Tehnika Maribor**  
Pesniški Dvor 5, 2211 Pesnica pri Mariboru  
GSM: 040 414 003  
www.at-maribor.si

**Mala betonska biološka  
čistilna naprava 6,5 m<sup>3</sup>  
klärofix 4-8 PE**