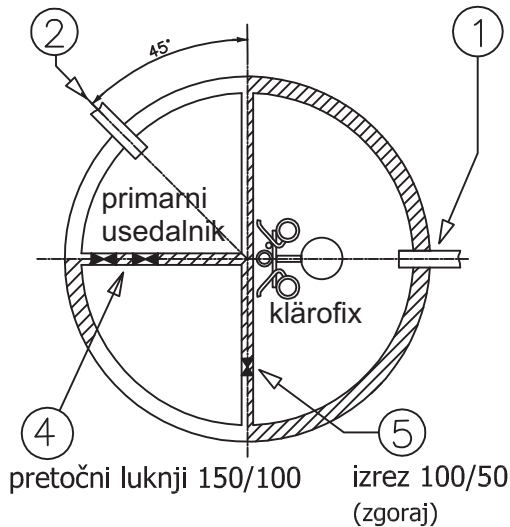


DOTOK
vrtina za cev s
tesnilom Ø150/160mm

ODTOK
vrtina za cev s
tesnilom Ø150/160mm

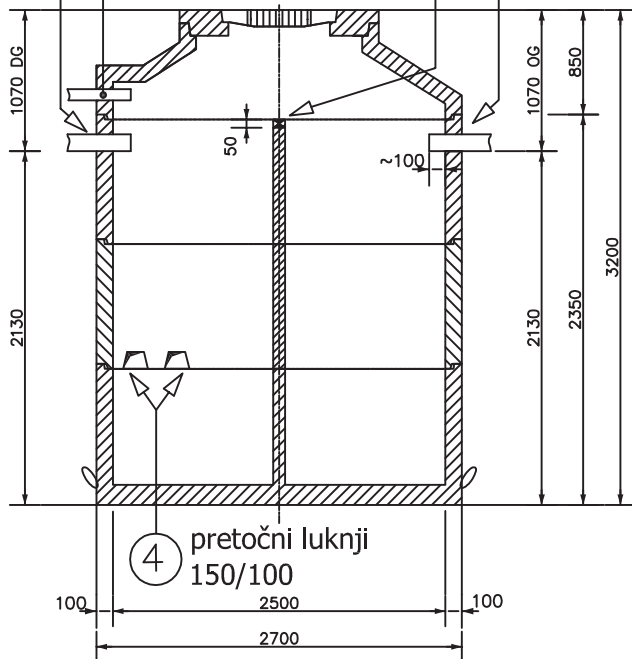


DOTOK
vrtina za cev s
tesnilom Ø150/160mm

5 izrez 100/50
(zgoraj)

3 cev za povezavo
s tesnilom Ø100/110mm

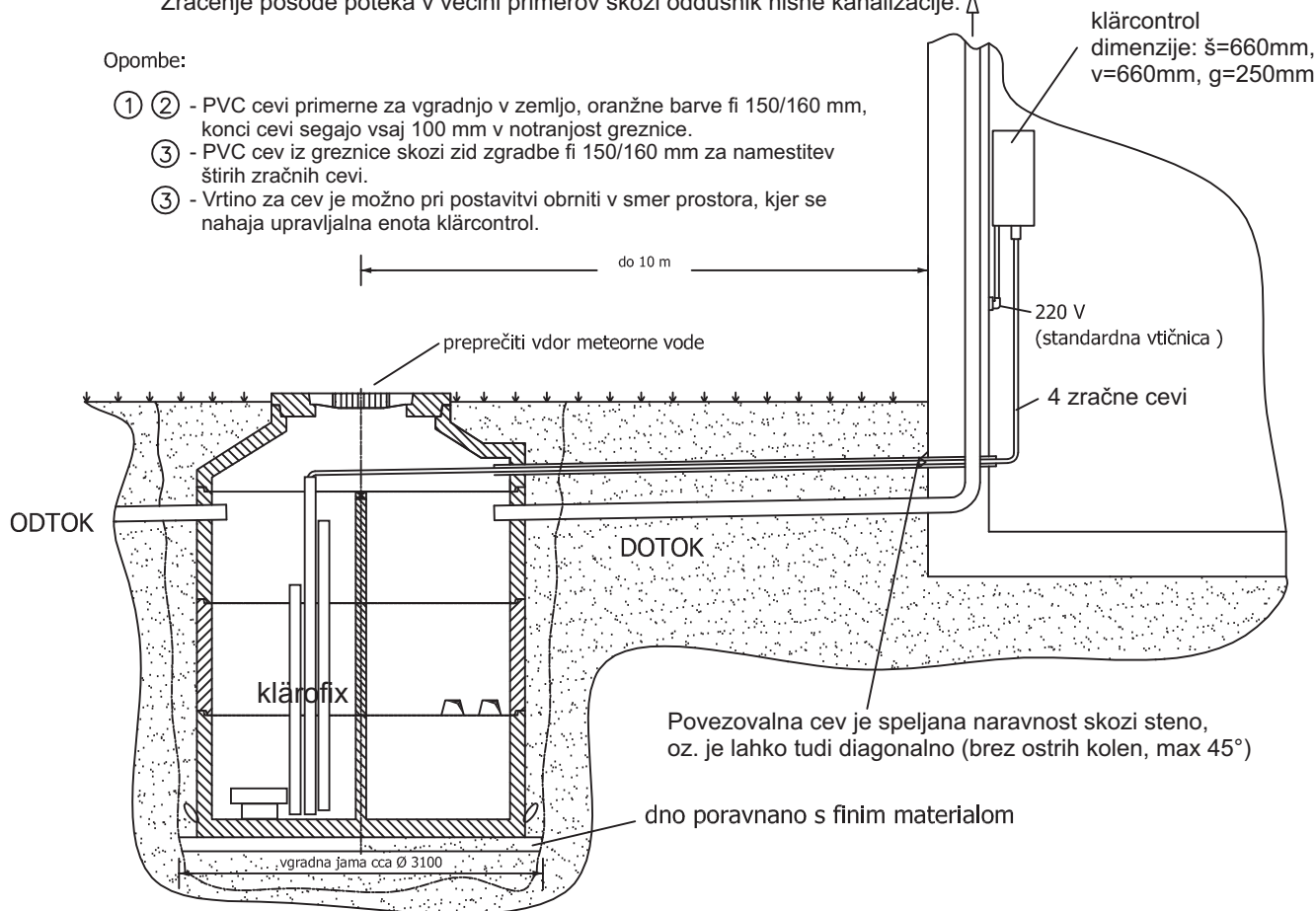
1 ODTOK
vrtina za cev s
tesnilom Ø150/160mm



Zračenje posode poteka v večini primerov skozi oddušnik hišne kanalizacije. ↑

Opombe:

- ① ② - PVC cevi primerne za vgradnjo v zemljo, oranžne barve fi 150/160 mm, konci cevi segajo vsaj 100 mm v notranjost greznice.
- ③ - PVC cev iz greznice skozi zid zgradbe fi 150/160 mm za namestitev štirih zračnih cevi.
- ③ - Vrtino za cev je možno pri postavitvi obrniti v smer prostora, kjer se nahaja upravljalna enota klärcontrol.



Aqua Tehnika Maribor

Pesniški Dvor 5, 2211 Pesnica pri Mariboru
GSM: 040 414 003
www.at-maribor.si

**Betonska biološka
čistilna naprava 10,2 m³
klärofix 8-12 PE**