

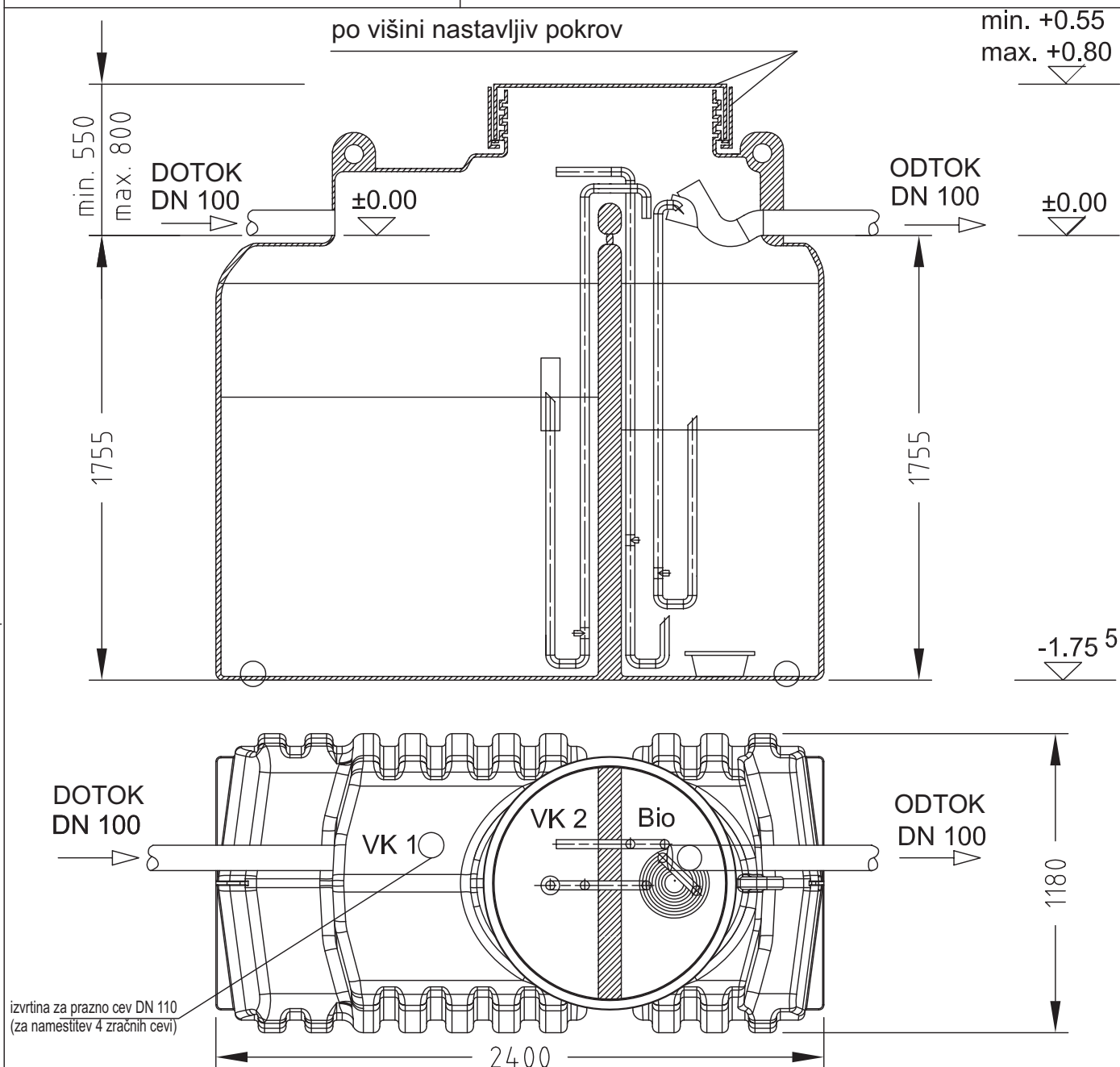


Tip: PE - zbiralnik
Mala biološka čistilna naprava klärofix® 2-6PE

utp umwelttechnik GmbH
2010

Po EN 12566-3
Razred C: dovoljenje za gradbeni nadzor št.Z-55.3-216
Razred D: dovoljenje za gradbeni nadzor št.Z-55.3-278
Razred D+H: dovoljenje za gradbeni nadzor št.Z-55.3-279

EN 12566-3



Objekt	Tipna naprava, polietilen (PE)
Populacijske enote	4-6
Skupna teža	270 kg
Načrt	CP / 11.02.2010

Načrt je last proizvajalca.
Vse pravice in spremembe pridržane.

Zastopanje in prodaja:
Agua Tehnika Maribor, d.o.o.
Pesniški Dvor 5, 2211 Pesnica pri Mariboru
GSM: 040 414 003
www.at-maribor.si