

DOTOK
vrtina za cev s tesnilom
Ø150/ 160 mm

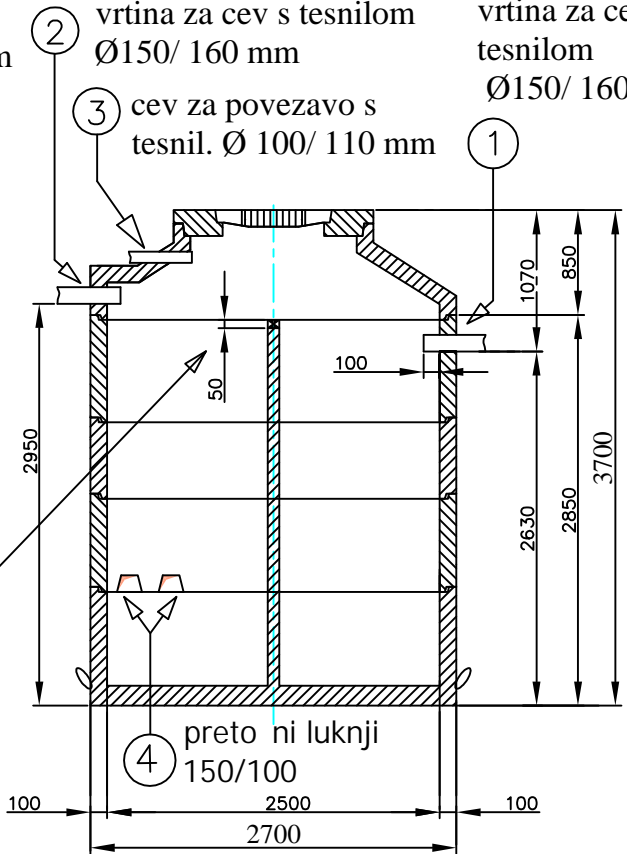
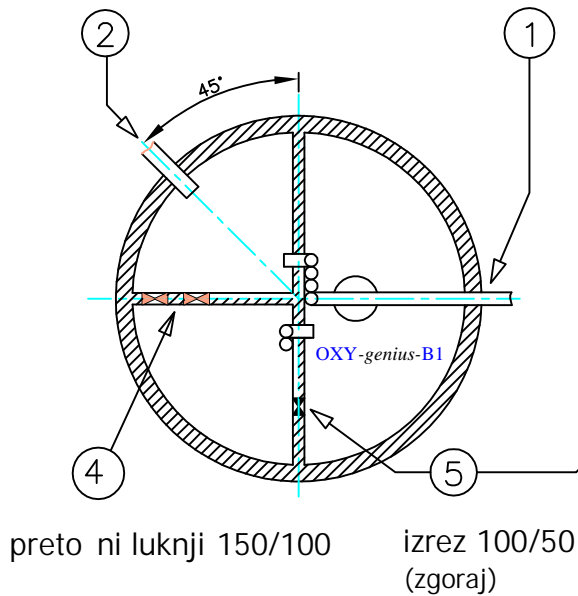
ODTOK
vrtina za cev s tesnilom
Ø150/ 160 mm

DOTOK

vrtina za cev s tesnilom
Ø150/ 160 mm

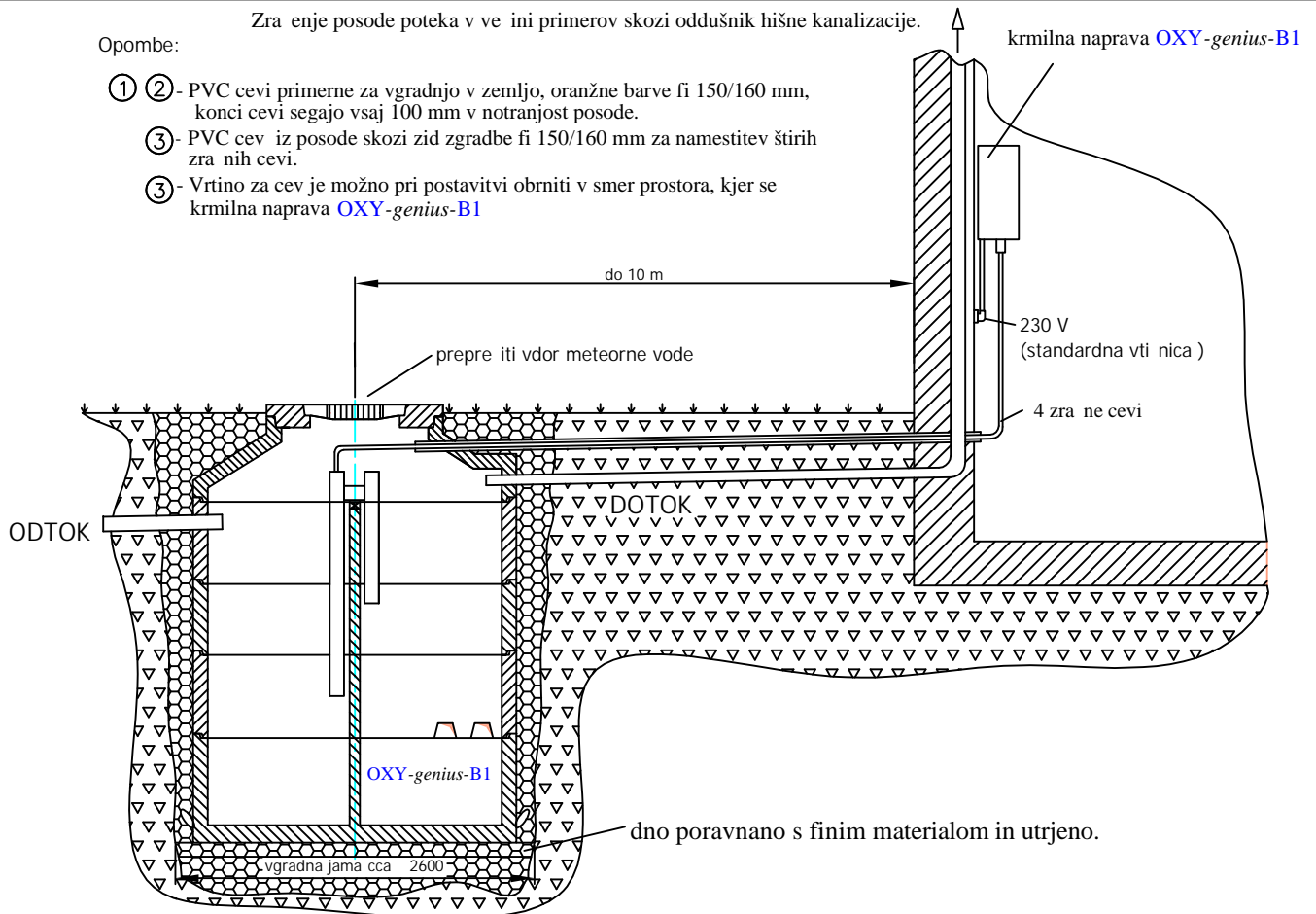
ODTOK

vrtina za cev s
tesnilom
Ø150/ 160 mm



Opombe:

- ① ② - PVC cevi primerne za vgradnjo v zemljo, oranžne barve fi 150/160 mm, konci cevi segajo vsaj 100 mm v notranjost posode.
- ③ - PVC cev iz posode skozi zid zgradbe fi 150/160 mm za namestitev štirih zra nih cevi.
- ③ - Vrtino za cev je možno pri postavitvi obrniti v smer prostora, kjer se krmilna naprava **OXY-genius-B1**



aquatehnika

Pesniški Dvor 5, 2211 Pesnica pri Mariboru

GSM: 040 414 003

www.at-maribor.si

Mala betonska biološka
istilna naprava 13100 l

OXY-genius-B1; 12-20 PE