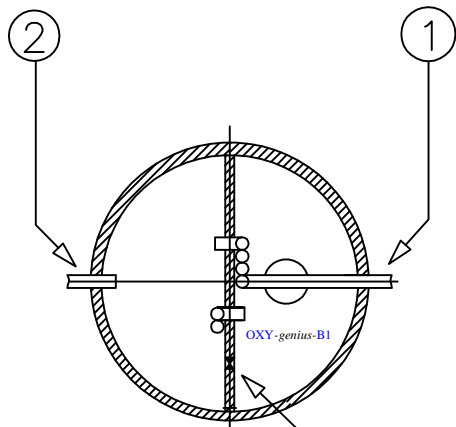


DOTOK
vrtina za cev s tesnilom
Ø100/ 110 mm

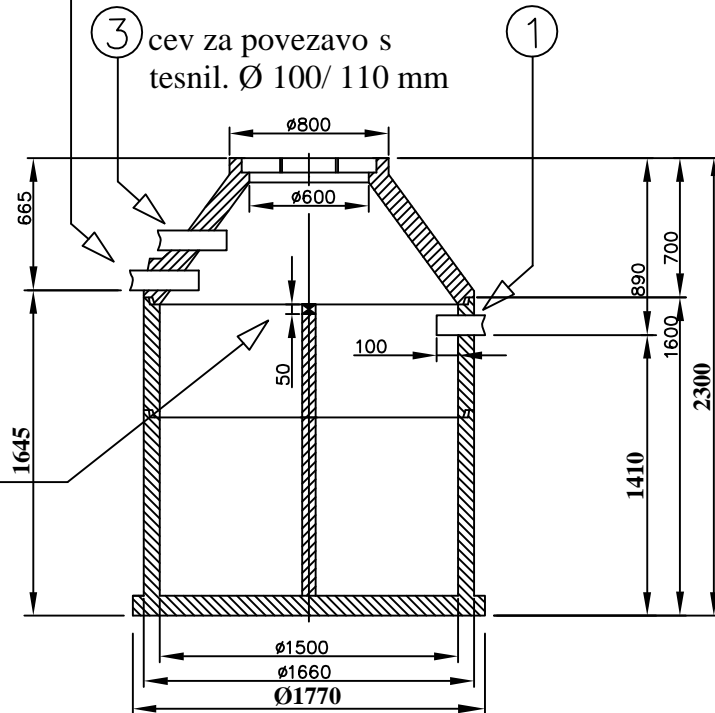
ODTOK
vrtina za cev s tesnilom
Ø100/ 110 mm

DOTOK
vrtina za cev s tesnilom
Ø100/ 110 mm

ODTOK
vrtina za cev s
tesnilom
Ø100/ 110 mm



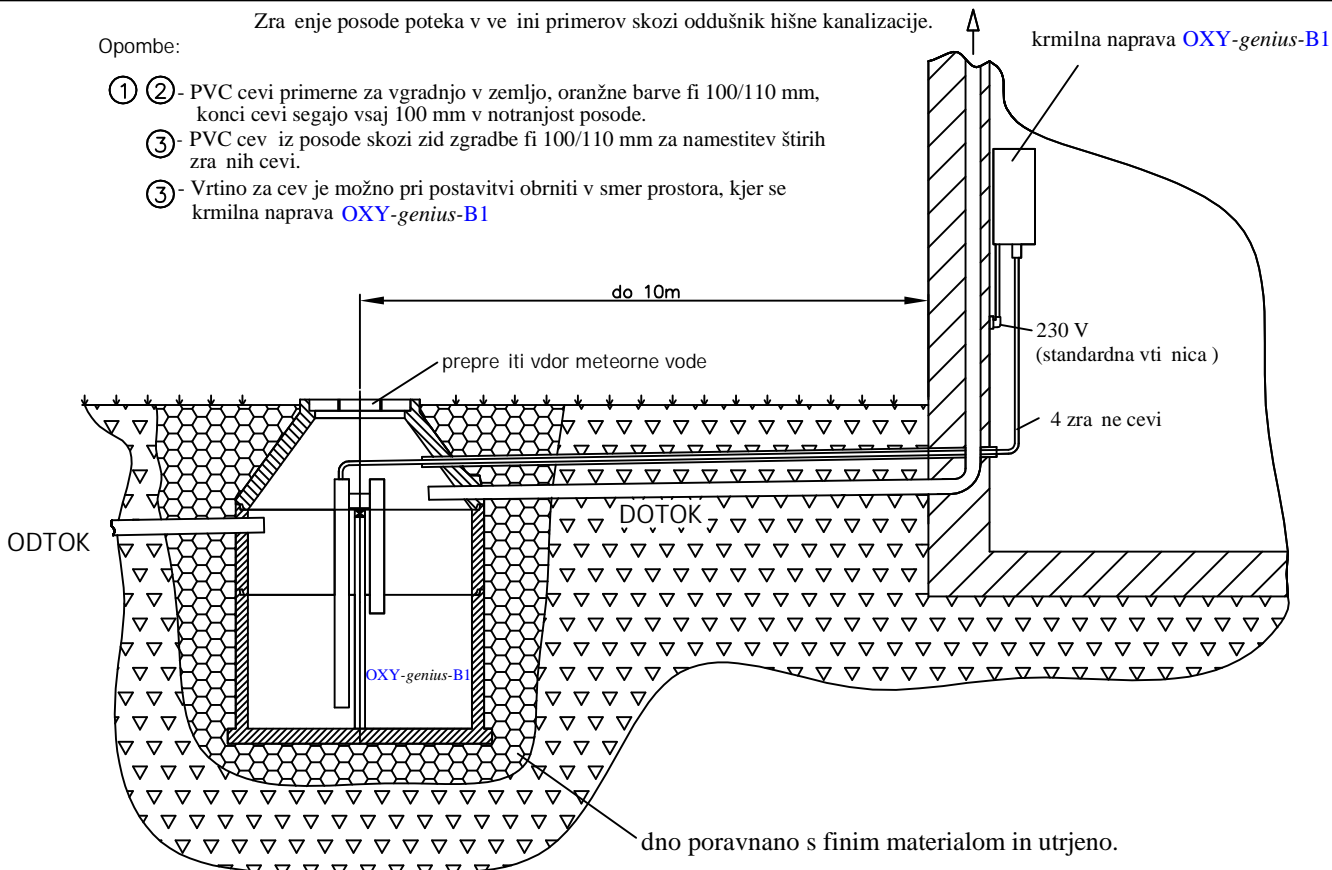
5
izrez 100/50
(zgoraj)



Zra enje posode poteka v ve ini primerov skozi oddušnik hišne kanalizacije.

Opombe:

- ① ② - PVC cevi primerne za vgradnjo v zemljo, oranžne barve fi 100/110 mm, konci cevi segajo vsaj 100 mm v notranjost posode.
- ③ - PVC cev iz posode skozi zid zgradbe fi 100/110 mm za namestitve štirih zra nih cevi.
- ③ - Vrtino za cev je možno pri postavitvi obrniti v smer prostora, kjer se krmilna naprava **OXY-genius-B1**



aquatehnika

Pesniški Dvor 5, 2211 Pesnica pri Mariboru

GSM: 040 414 003

www.at-maribor.si

**Mala betonska biološka
istilna naprava 2500 l**

OXY-genius-B1; 2-4 PE