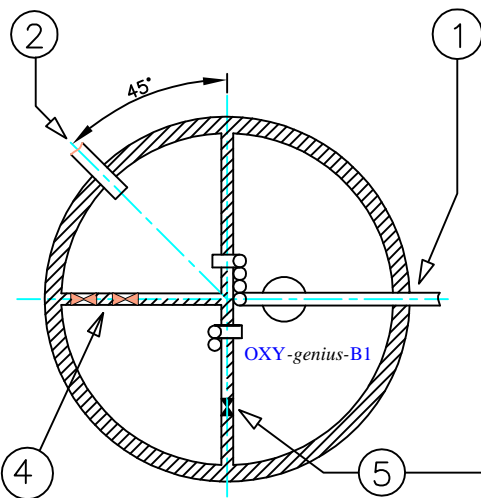


DOTOK

vrtna za cev s tesnilom
Ø150/ 160 mm

ODTOK

vrtna za cev s tesnilom
Ø150/ 160 mm



preto ni luknji 150/100

izrez 100/50
(zgoraj)

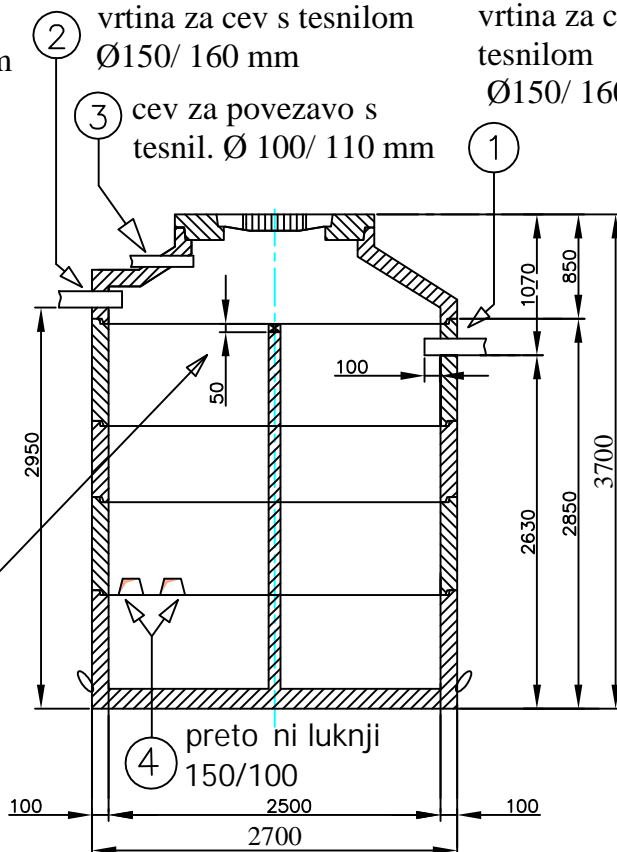
DOTOK

vrtna za cev s tesnilom
Ø150/ 160 mm

3 cev za povezavo s
tesnil. Ø 100/ 110 mm

ODTOK

vrtna za cev s
tesnilom
Ø150/ 160 mm

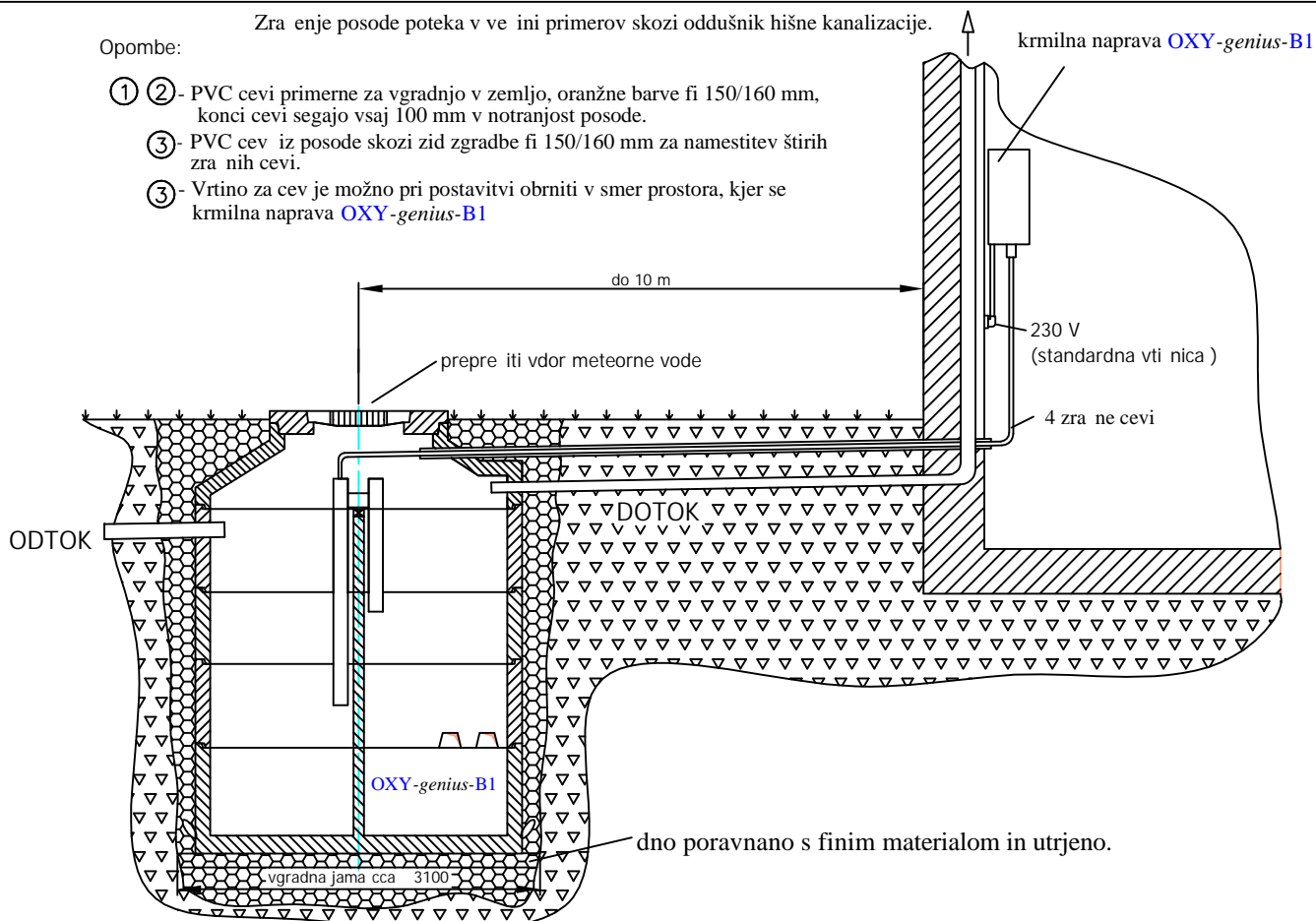


4 preto ni luknji
150/100

Opombe:

- ① ② - PVC cevi primerne za vgradnjo v zemljo, oranžne barve fi 150/160 mm, konci cevi segajo vsaj 100 mm v notranjost posode.
- ③ - PVC cev iz posode skozi zid zgradbe fi 150/160 mm za namestitev štirih zra nih cevi.
- ③ - Vrtino za cev je možno pri postavitvi obrniti v smer prostora, kjer se krmilna naprava **OXY-genius-B1**

Zra enje posode poteka v ve ini primerov skozi oddušnik hišne kanalizacije.



aquatehnika

Pesniški Dvor 5, 2211 Pesnica pri Mariboru

GSM: 040 414 003

www.at-maribor.si

Mala betonska biološka
istilna naprava 13100 1

OXY-genius-B1; 12-20 PE