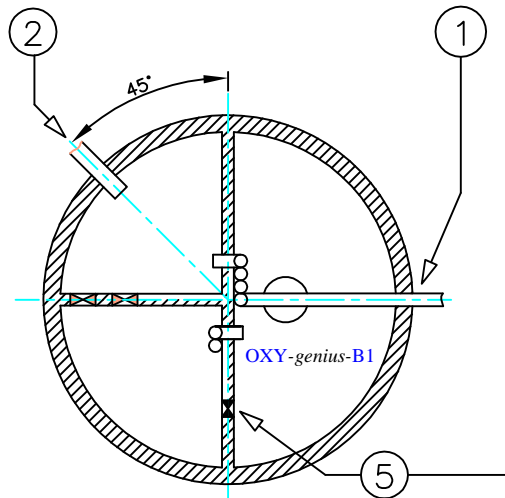


**DOTOK**  
vrtina za cev s tesnilom  
Ø100/ 110 mm

**ODTOK**  
vrtina za cev s tesnilom  
Ø100/ 110 mm



izrez 100/50  
(zgoraj)

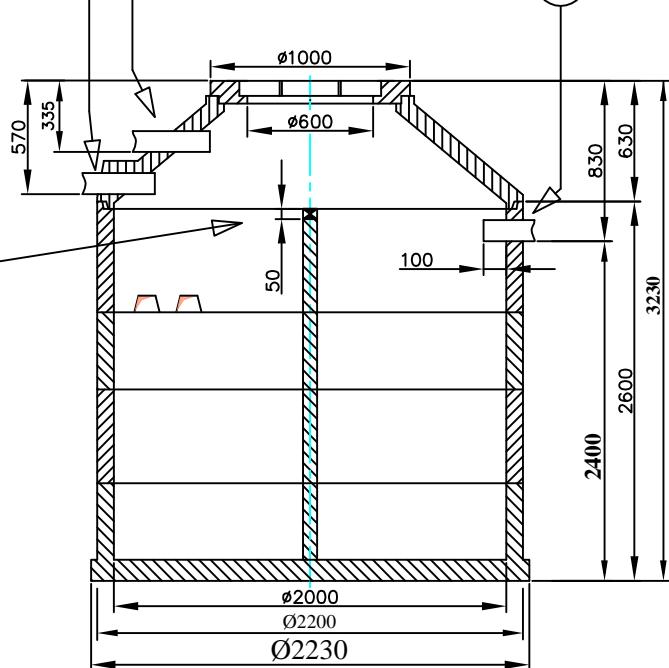
**DOTOK**  
vrtina za cev s tesnilom  
Ø100/ 110 mm

②

③ cev za povezavo s  
tesnil. Ø 100/ 110 mm

**ODTOK**  
vrtina za cev s  
tesnilom  
Ø100/ 110 mm

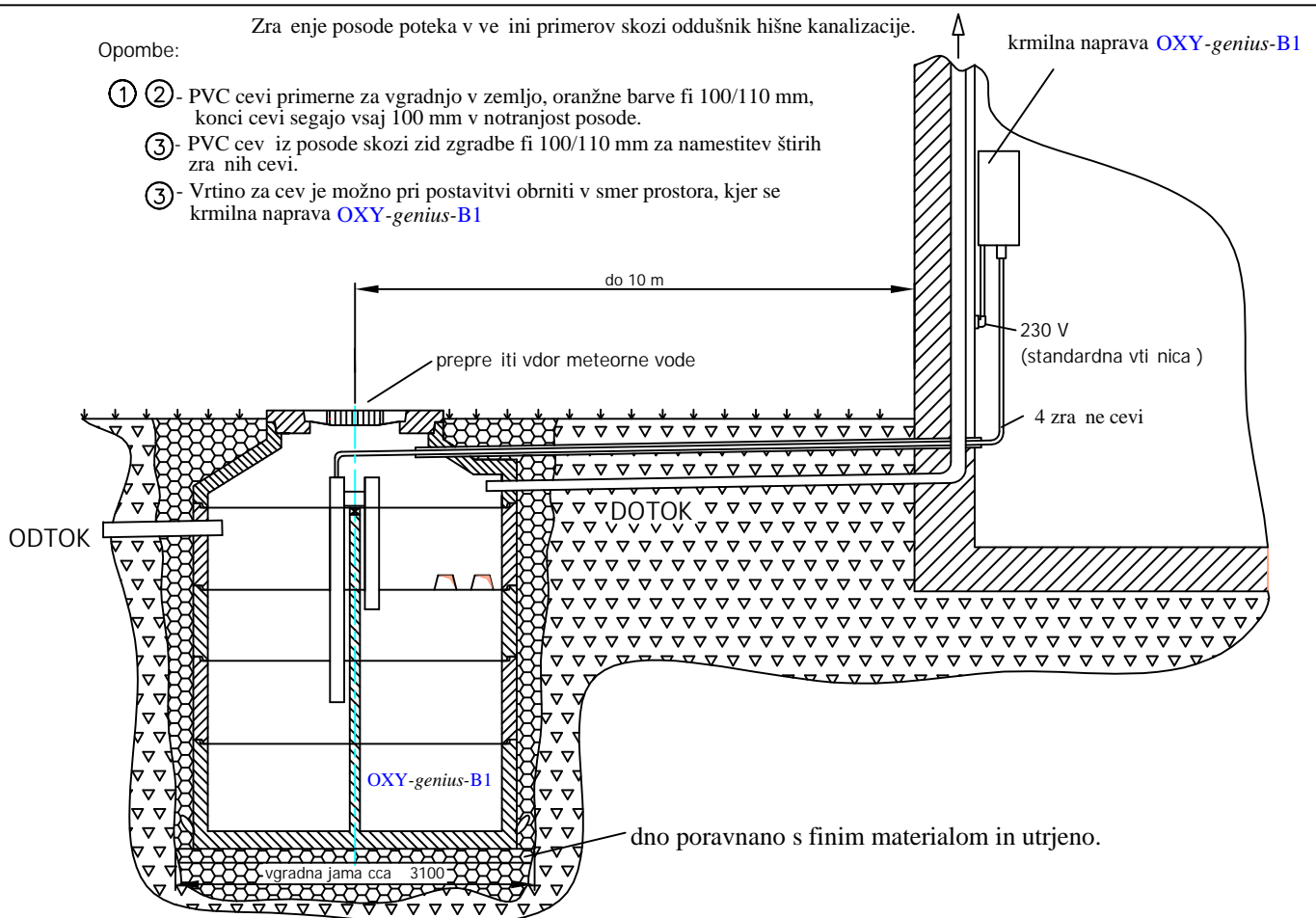
①



Zra enje posode poteka v ve ini primerov skozi oddušnik hišne kanalizacije.

Opombe:

- ① ② - PVC cevi primerne za vgradnjo v zemljo, oranžne barve fi 100/110 mm, konci cevi segajo vsaj 100 mm v notranjost posode.
- ③ - PVC cev iz posode skozi zid zgradbe fi 100/110 mm za namestitev štirih zra nih cevi.
- ③ - Vrtino za cev je možno pri postavitvi obrniti v smer prostora, kjer se krmilna naprava **OXY-genius-B1**



**aquatehnika**

Pesniški Dvor 5, 2211 Pesnica pri Mariboru

GSM: 040 414 003

www.at-maribor.si

Mala betonska biološka  
istilna naprava 7300 l

**OXY-genius-B1**; 8-12 PE